



HOMBERG
GMBH

BVA

geruchs- und wasserdicht

Belastung: 125 kN Prüfkraft nach Verfüllung mit Beton C35/45.

Material: Zarge und Wanne aus Aluminium-Strangpreßprofilen. Edelstahl-Schrauben.

Eigenschaften: Geruchs- und wasserdichte Schachtabdeckung in sehr hoher Verarbeitungsqualität. Sehr schöne Oberfläche, insbesondere der sichtbaren Kanten. Besonders dort geeignet, wo eine elegante Optik entscheidend ist. Sehr öffnungsfreundliche Konstruktion. Stabile Eckverbinder garantieren eine sehr große Steifigkeit und erleichtern das Verlegen von Fliesen und keramischen Belägen. Gut chemikalienbeständige Spezialdichtung. Die Wanne ist mit einer eingespannten Rippentorstahlarmierung bewehrt.

Öffnen mit dem Lift off System: Jeder BVA Alu liegt eine Garnitur Aushebeschlüssel sowie eine genaue Einbauanleitung bei. Die Vorteilsidee: Festsitzende Wannen werden mit dem goldenen Aushebeschlüssel durch einfaches Eindrehen hochgeliftet.

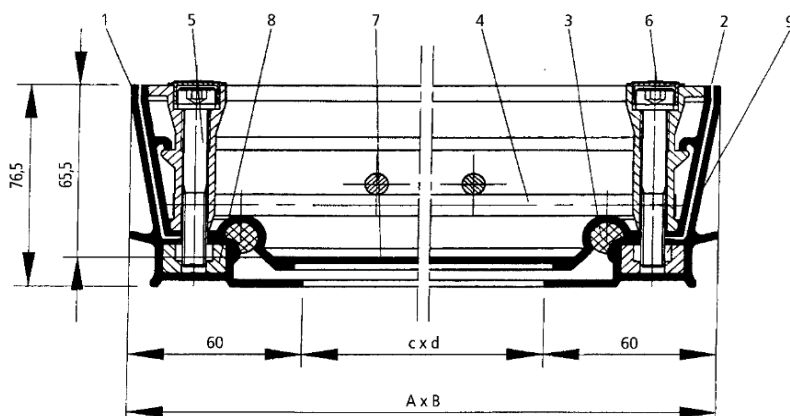
Anwendungsempfehlung: Für Schächte im Gebäudeinneren, die optisch gut wirken sollen. Überall dort, wo Bodenbeläge noch geschliffen werden bzw. wo auf Korrosionsbeständigkeit besonders geachtet werden muß.

Einbau: Der Einbau muß fachgerecht nach unserer Einbauanleitung erfolgen. Bei wasserdichten Typen ist auf der Baustelle besonders auf einen dichten Anschluß an der Zargenaußenseite sowie auf eine Befüllung der Wanne mit wasserdichtem Beton zu achten.

| Type | lichtes Schachتماß ca. cm c x d | Äußere Abmessungen ca. cm A x B | Gewicht unbefüllt kg | Artikel-Nr. |
|---------|---------------------------------------|---------------------------------------|-------------------------|-------------|
| BVA 22 | 20 x 20 | 32 x 32 | 3 | 3402020 |
| BVA 33 | 30 x 30 | 42 x 42 | 5 | 3403030 |
| BVA 44 | 40 x 40 | 52 x 52 | 7 | 3404040 * |
| BVA 45 | 45 x 45 | 57 x 57 | 8 | 3404545 |
| BVA 55 | 50 x 50 | 62 x 62 | 9 | 3405050 * |
| BVA 64 | 60 x 40 | 72 x 52 | 9 | 3406040 |
| BVA 66 | 60 x 60 | 72 x 72 | 10 | 3406060 * |
| BVA 635 | 63,5 x 63,5 | 75,5 x 75,5 | 11 | 3406363 |
| BVA 77 | 70 x 70 | 82 x 82 | 12 | 3407070 * |
| BVA 86 | 80 x 60 | 92 x 72 | 12 | 3408060 |
| BVA 88 | 80 x 80 | 92 x 92 | 15 | 3408080 * |
| BVA106 | 100 x 60 | 112 x 72 | 15 | 3401060 |
| BVA108 | 100 x 80 | 112 x 92 | 21 | 3401080 |
| BVA110 | 100 x 100 | 112 x 112 | 23 | 3401010 |

Hinweis: * = aus Lagervorrat u.V. - sonst ca. 1 Woche Lieferzeit

TECHNISCHE ZEICHNUNG:



Wannentiefe ca. 6,6 cm
Einbauhöhe ca. 7,6 cm

- 1 Zarge
- 2 Wanne
- 3 Dichtung
- 4 Bewehrung
- 5 Innensechskantschraube
- 6 Abdeckkappe
- 7 Bodenblech
- 8 Spritzteil
- 9 Vierkantmutter