



HOMBERG
GMBH

BV-GDZ

mit Öffnungshilfe und Zentralverschluß - weitgehend geruchs- und wasserdicht

Belastung: 125 kN Prüfkraft nach Verfüllung mit Beton C35/45.

Material: Zarge und Wanne aus 2mm Kaltabkantstahl, feuerverzinkt. Scharnierbolzen aus Edelstahl. Markengasdruckfeder(n).

Eigenschaften: Verfüllbare Komfortschachtabdeckung, weitgehend geruchs- und wasserdicht. Ein geringfügiger Tropfwassereintritt kann bei Dauerbelastung durch Regen, Schmelzwasser und bei Naßbetrieben vorkommen. Im eingebauten Zustand praktisch unsichtbar. Gut chemikalienbeständige Spezialdichtung. Öffnungswerkzeuge inklusive. Das Öffnen wird durch die Gasdruckfeder(n) so unterstützt, daß BV-GDZ von einer Person geöffnet und geschlossen werden kann.

Zentralverschluß: BV-GDZ Stahl ist mit einem Zentralverschluß ausgestattet. Die Abdeckung kann von oben mit einem Spezial-Inbusschlüssel und von unten durch einfaches Entriegeln mit dem integrierten Handgriff geöffnet werden. Mit Fallschutzvorrichtung.

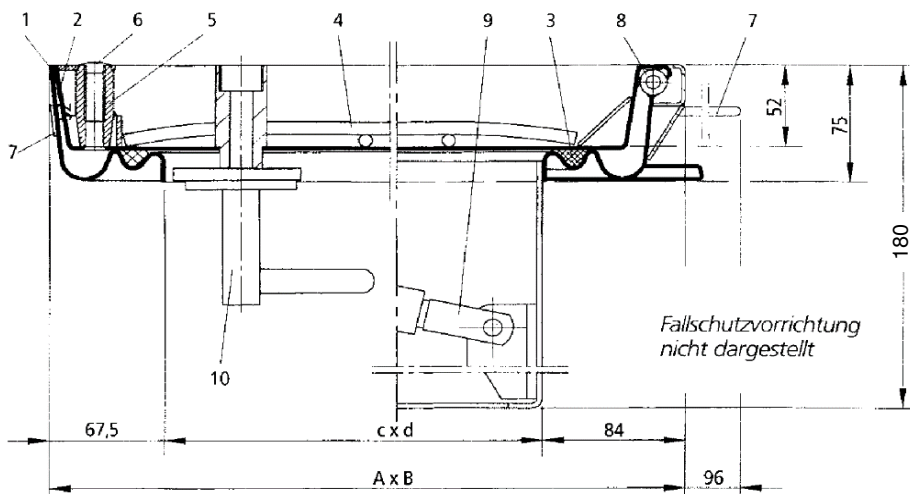
Anwendungsempfehlung: Für Schächte, die schnell und ohne nennenswerte Kraftanstrengung von unten und oben geöffnet werden müssen, z. B. in unterirdischen Gängen, bei U-Bahn-Schächten, in Versorgungsschächten von Energieunternehmen, Telekom-Schächten, Militärschächten usw..

Einbau: Bitte die mitgelieferte Einbauanleitung unbedingt vor dem Einbau genau lesen und unsere Angaben beachten. Auf einen dichten Anschluß an der Zargenaußenseite achten. Wichtiger Hinweis: Aus Transportgründen sind die Gasdruckfeder(n) und die Fallschutzvorrichtung nicht montiert. Diese sind nach dem Versetzen der verschraubten Abdeckung und dem Befüllen der Wanne (Beton muß ausgehärtet sein) im geöffneten Zustand nach unserer Montageanleitung zu montieren.

Type	lichtes Schachtmaß ca. cm c x d	Äußere Abmessungen ca. cm A x B	Gewicht unbefüllt kg	Artikel-Nr.
BV-GDZ 66	60 x 60	73,5 x 75,15	30	3326060 *
BV-GDZ 86	80 x 60	93,5 x 75,15	38	3328060 *
BV-GDZ 88	80 x 80	93,5 x 95,15	44	3328080 *
BV-GDZ 106	100 x 60	113,5 x 75,15	42	3321060
BV-GDZ 108	100 x 80	113,5 x 95,15	52	3321080
BV-GDZ 110	100 x 100	113,5 x 115,15	58	3321010 *

Hinweis: * = ca. 1 Woche Lieferzeit, sonst ca. 6 Wochen

TECHNISCHE ZEICHNUNG:



Wannentiefe ca. 5,0 cm
Einbauhöhe ca. 8 cm

- 1 Zarge
- 2 Wanne
- 3 Dichtung
- 4 Bewehrung
- 5 Ausbebehülse
- 6 Abdeckkappe
- 7 Anker
- 8 Scharnier
- 9 Gasdruckfeder
- 10 Zentralverriegelung



BVE-GDZ

mit Öffnungshilfe und Zentralverschluß - weitgehend geruchs- und wasserdicht

Belastung: 125 kN Prüfkraft nach Verfüllung mit Beton C35/45.

Material: Zarge und Wanne aus Edelstahl, Werkstoff Nr. 1.4301, gebeizt. Scharnierbolzen aus Edelstahl. Markengasdruckfeder(n).

Eigenschaften: Verfüllbare Komfortschachtabdeckung, weitgehend geruchs- und wasserdicht. Ein geringfügiger Tropfwassereintritt kann bei Dauerbelastung durch Regen, Schmelzwasser und bei Naßbetrieben vorkommen. Im eingebauten Zustand praktisch unsichtbar. Gut chemikalienbeständige Spezialdichtung. Öffnungswerkzeuge inklusive. Das Öffnen wird durch die Gasdruckfeder(n) so unterstützt, daß BVE-GDZ von einer Person geöffnet und geschlossen werden kann.

Zentralverschluß: BVE-GDZ ist mit einem Zentralverschluß ausgestattet. Die Abdeckung kann von oben mit einem Spezial-Inbusschlüssel und von unten durch einfaches Entriegeln mit dem integrierten Handgriff geöffnet werden. Mit Fallschutzvorrichtung.

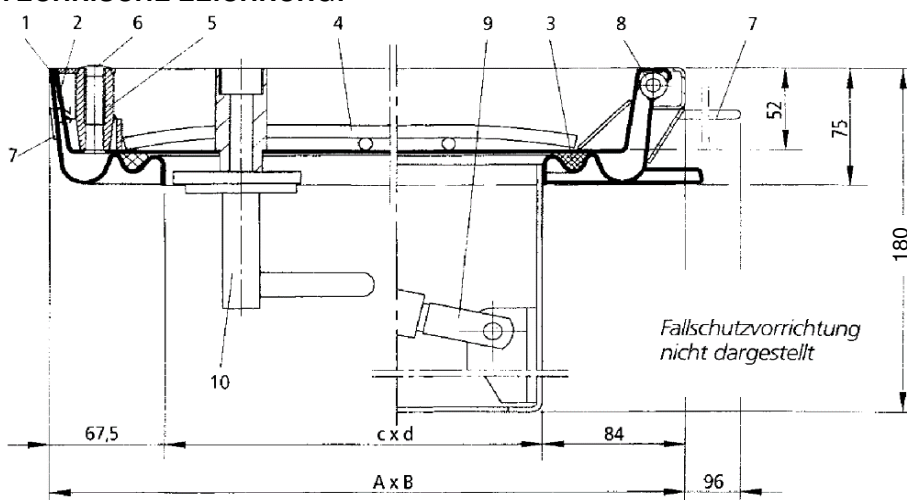
Anwendungsempfehlung: Für Schächte, die schnell und ohne nennenswerte Kraftanstrengung von unten und oben geöffnet werden müssen, z. B. in unterirdischen Gängen, bei U-Bahn-Schächten, in Versorgungsschächten von Energieunternehmen usw. **Bei Indoor-Schwimmbädern nur Material 1.4571 (V4A) verwenden!**

Einbau: Bitte die mitgelieferte Einbauanleitung unbedingt vor dem Einbau genau lesen und unsere Angaben beachten. Auf einen dichten Anschluß an der Zargenaußenseite achten. Wichtiger Hinweis: Aus Transportgründen sind die Gasdruckfeder(n) und die Fallschutzvorrichtung nicht montiert. Diese sind nach dem Versetzen der verschraubten Abdeckung und dem Befüllen der Wanne (Beton muß ausgehärtet sein) im geöffneten Zustand nach unserer Montageanleitung zu montieren.

Type	lichtes Schachتماß ca. cm c x d	Äußere Abmessungen ca. cm A x B	Gewicht unbefüllt kg	Artikel-Nr.
BVE-GDZ 66	60 x 60	73,5 x 75,15	30	3526060
BVE-GDZ 86	80 x 60	93,5 x 75,15	38	3528060
BVE-GDZ 88	80 x 80	93,5 x 95,15	44	3528080
BVE-GDZ 106	100 x 60	113,5 x 75,15	42	3521060
BVE-GDZ 108	100 x 80	113,5 x 95,15	52	3521080
BVE-GDZ 110	100 x 100	113,5 x 115,15	58	3521010

Hinweis: ca. 6 Wochen Lieferzeit

TECHNISCHE ZEICHNUNG:



Wannentiefe ca. 5,0 cm
Einbauhöhe ca. 8 cm

- 1 Zarge
- 2 Wanne
- 3 Dichtung
- 4 Bewehrung
- 5 Ausbebehülse
- 6 Abdeckkappe
- 7 Anker
- 8 Scharnier
- 9 Gasdruckfeder
- 10 Zentralverriegelung