



HOMBERG
GMBH

BV Stahl

geruchs- und wasserdicht

Belastung: 125 kN Prüfkraft nach Verfüllung mit Beton C35/45.

Material: Zarge und Wanne aus 2mm Kaltabkantstahl mit Präzisionswerkzeugen profiliert. Im Vollbad feuerverzinkt.

Eigenschaften: Verfüllbare Schachtabdeckung in präziser Verarbeitung, geruchs- und wasserdicht. Durch konische Bauweise besonders öffnungsfreundlich. Im eingebauten Zustand praktisch unsichtbar. Gut chemikalienbeständige Spezialdichtung. Stabile Rippentorstahlarmierung.

Öffnen mit dem Lift off System: Jeder BV Stahl liegt eine Garnitur Aushebeschlüssel sowie eine genaue Einbauanleitung bei. Die Vorteilsidee: Festsitzende Wannen werden mit dem goldenen Aushebeschlüssel durch einfaches Eindrehen hochgeliftet.

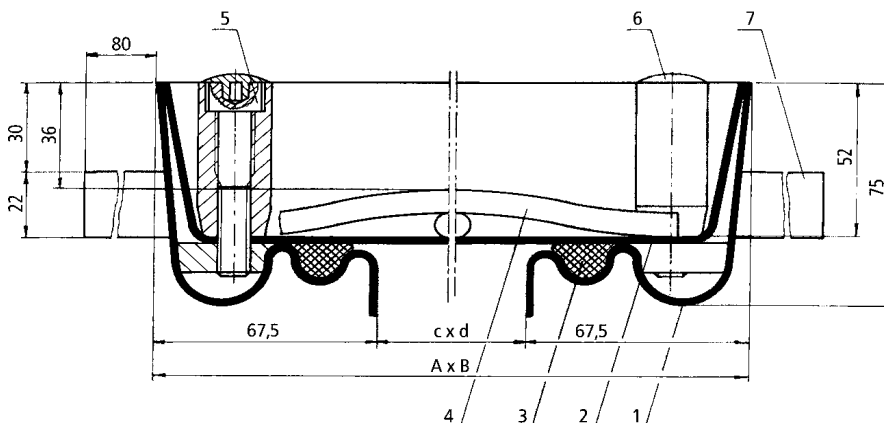
Anwendungsempfehlung: Für Schächte im Gebäudeinneren und im Vorplatzbereich, die geruchs- und wasserdicht sein müssen.

Einbau: Der Einbau muß fachgerecht nach unserer Einbauanleitung erfolgen. Bei wasserdichten Typen ist auf der Baustelle besonders auf einen dichten Anschluß an der Zargenaußenseite zu achten.

Type	lichtes Schachtmmaß ca. cm c x d	Äußere Abmessungen ca. cm A x B	Gewicht unbefüllt kg	Artikel-Nr.
BV 33	30 x 30	43,5 x 43,5	10	3233030 *
BV 44	40 x 40	53,5 x 53,5	14	3234040 *
BV 45	45 x 45	58,5 x 58,5	16	3234545
BV 55	50 x 50	63,5 x 63,5	17	3235050 *
BV 64	60 x 40	73,5 x 53,5	17	3236040
BV 66	60 x 60	73,5 x 73,5	21	3236060 *
BV 635	63,5 x 63,5	77,0 x 77,0	22	3236363
BV 86	80 x 60	93,5 x 73,5	27	3238060
BV 88	80 x 80	93,5 x 93,5	31	3238080 *
BV 106	100 x 60	113,5 x 73,5	31	3231060
BV 108	100 x 80	113,5 x 93,5	37	3231080
BV 110	100 x 100	113,5 x 113,5	42	3231010 *

Hinweis: * = aus Lagervorrat u.V. - sonst ca. 1 Woche Lieferzeit

TECHNISCHE ZEICHNUNG:



Wannentiefe ca. 5,0 cm
Einbauhöhe ca. 7,5 cm

- 1 Zarge
- 2 Wanne
- 3 Dichtung
- 4 Bewehrung
- 5 Innensechskantschraube
- 6 Abdeckkappe
- 7 Anker