



HOMBERG
GMBH

BVE Edelstahl

geruchs- und wasserdicht

Belastung: 125 kN Prüfkraft nach Verfüllung mit Beton C35/45.

Material: Edelstahl Nr. 1.4301. Nach dem Schweißen im Vollbad gebeizt.

Eigenschaften: Verfüllbare Schachtabdeckung in präziser Verarbeitung, geruchs- und wasserdicht. Durch konische Bauweise besonders öffnungsfreundlich. Im eingebauten Zustand praktisch unsichtbar. Gut chemikalienbeständige Spezialdichtung.

Öffnen mit dem Lift off System: Jeder BVE Edelstahl liegt eine Garnitur Aushebeschlüssel sowie eine genaue Einbauanleitung bei. Die Vorteils-idee: Festsitzende Wannen werden mit dem goldenen Aushebeschlüssel durch einfaches Eindrehen hochgeliftet.

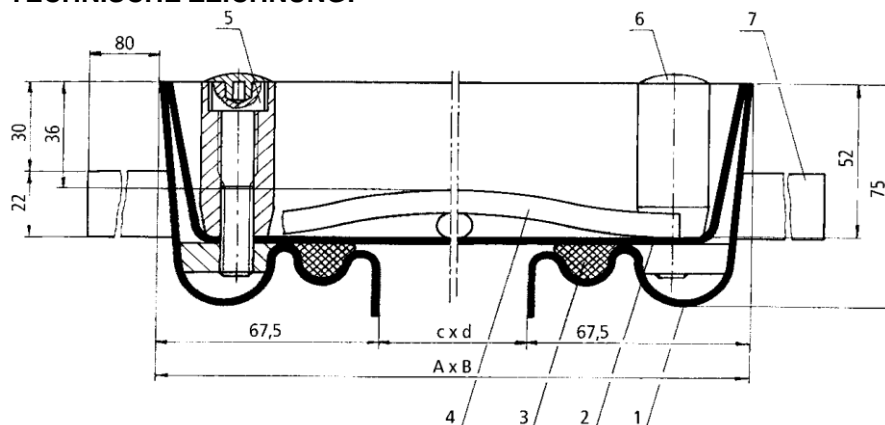
Anwendungsempfehlung: Für Schächte im Gebäudeinneren sowie im Vorplatzbereich, bei denen auf höchste Qualität besonderer Wert gelegt wird bzw. bei denen aus hygienischen Gründen der Werkstoff Edelstahl unverzichtbar ist, wie z. B. in der Nahrungsmittelindustrie, Molkereien, Schwimmbädern, Krankenhäusern. Bei Indoor-Schwimmbädern nur Material 1.4571 (V4A) verwenden. Preise auf Anfrage.

Einbau: Der Einbau muß fachgerecht nach unserer Einbauanleitung erfolgen. Bei wasserdichten Typen ist auf der Baustelle besonders auf einen dichten Anschluß an der Zargenaußenseite zu achten.

Type	lichtes Schachtmmaß ca. cm c x d	Äußere Abmessungen ca. cm A x B	Gewicht unbefüllt kg	Artikel-Nr.
BVE 22	20 x 20	33,5 x 33,5	6	3502020 *
BVE 33	30 x 30	43,5 x 43,5	9	3503030 *
BVE 44	40 x 40	53,5 x 53,5	13	3504040 *
BVE 55	50 x 50	63,5 x 63,5	17	3505050 *
BVE 64	60 x 40	73,5 x 53,5	16	3506040 *
BVE 66	60 x 60	73,5 x 73,5	20	3506060 *
BVE 635	63,5 x 63,5	77,0 x 77,0	21	3506363 *
BVE 86	80 x 60	93,5 x 73,5	24	3508060 *
BVE 88	80 x 80	93,5 x 93,5	30	3508080 *
BVE 106	100 x 60	113,5 x 73,5	29	3501060 *
BVE 108	100 x 80	113,5 x 93,5	33	3501080 *
BVE 110	100 x 100	113,5 x 113,5	40	3501010 *

Hinweis: * = ca. 1 Woche Lieferzeit, sonst ca. 6 Wochen

TECHNISCHE ZEICHNUNG:



Wannentiefe ca. 5,0 cm
Einbauhöhe ca. 7,5 cm

- 1 Zarge
- 2 Wanne
- 3 Dichtung
- 4 Bewehrung
- 5 Innensechskantschraube
- 6 Abdeckkappe
- 7 Anker