



HOMBERG
GMBH

BVS-250 Stahl

für schwere Fahrzeuge - geruchs- und wasserdicht

Belastung: 250 kN Prüfkraft nach Verfüllung mit Beton C35/45.

Material: Zarge und Wanne aus Stahlblech, feuerverzinkt.

Eigenschaften: Verfüllbare Schachtabdeckung in schwerer Ausführung, geruchs- und wasserdicht. Wannenerunterseite mit Stahlträgern verstärkt. Stabile Rippentorstahlarmierung. Gut chemikalienbeständige Spezialdichtung. Durch konische Bauweise besonders öfnungsfreundlich.

Öffnen mit dem Lift off System: Jeder BVS-250 Stahl liegt eine Garnitur Aushebeschlüssel sowie eine genaue Einbauanleitung bei. Die Vorteilsidee: Festsitzende Wannen werden mit dem goldenen Aushebeschlüssel durch einfaches Eindrehen hochgeliftet.

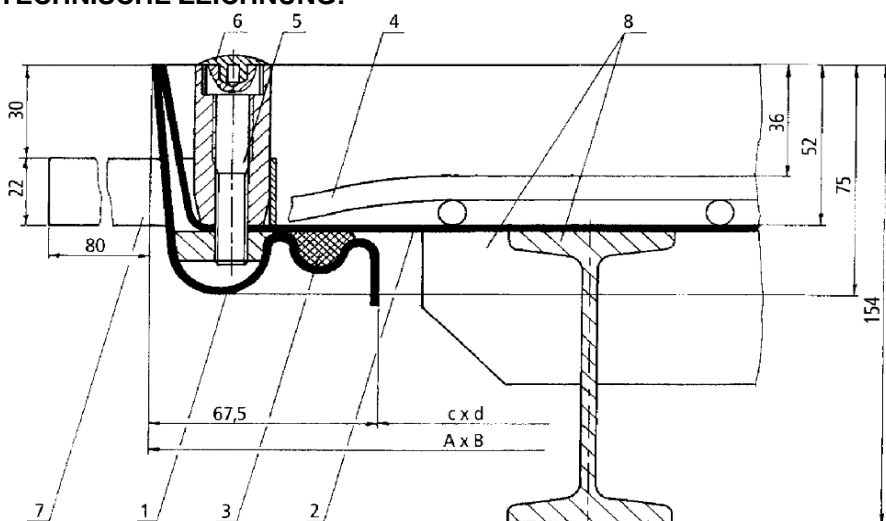
Anwendungsempfehlung: Als befahrbare Abdeckung in Hallen und im Vorplatzbereich. Speziell bei Staplerbetrieb.

Einbau: Der Einbau muß fachgerecht nach unserer Einbauanleitung erfolgen. Bei wasserdichten Typen ist auf der Baustelle besonders auf einen dichten Anschluß an der Zargenaußenseite zu achten.

Type	lichtes Schachtmmaß ca. cm c x d	Äußere Abmessungen ca. cm A x B	Gewicht unbefüllt kg	Artikel-Nr.
BVS 250/ 44	40 x 40	53,5 x 53,5	17	3274040 *
BVS 250/ 55	50 x 50	63,5 x 63,5	26	3275050 *
BVS 250/ 64	60 x 40	73,5 x 53,5	25	3276040 *
BVS 250/ 66	60 x 60	73,5 x 73,5	31	3276060 *
BVS 250/ 86	80 x 60	93,5 x 73,5	38	3278060 *
BVS 250/ 88	80 x 80	93,5 x 93,5	52	3278080 *
BVS 250/106	100 x 60	113,5 x 73,5	52	3271060 *
BVS 250/108	100 x 80	113,5 x 93,5	65	3271080 *
BVS 250/110	100 x 100	113,5 x 113,5	78	3271010 *

Hinweis: * = ca. 1 Woche Lieferzeit, sonst ca. 6 Wochen

TECHNISCHE ZEICHNUNG:



Wannentiefe ca. 5,0 cm
Einbauhöhe ca. 7,5 cm

- 1 Zarge
- 2 Wanne
- 3 Dichtung
- 4 Bewehrung
- 5 Innensechskantschraube
- 6 Abdeckkappe
- 7 Anker
- 8 Verstärkung Wanne

Stahlträger ragen ca. 10 cm
in den Schacht



HOMBERG
GMBH

BVES-250 Edelstahl

für schwere Fahrzeuge - geruchs- und wasserdicht

Belastung: 250 kN Prüfkraft nach Verfüllung mit Beton C35/45.

Material: Zarge und Wanne aus Edelstahl V2A W.Nr. 1.4301

Eigenschaften: Verfüllbare Schachtabdeckung in schwerer Ausführung, geruchs- und wasserdicht. Wannenerunterseite mit Trägern verstärkt. Stabile Rippentorstahlarmierung. Gut chemikalienbeständige Spezialdichtung. Durch konische Bauweise besonders öffnungsfreundlich.

Öffnen mit dem Lift off System: Jeder BVES-250 liegt eine Garnitur Aushebeschlüssel sowie eine genaue Einbauanleitung bei. Die Vorteilsidee: Festsitzende Wannen werden mit dem goldenen Aushebeschlüssel durch einfaches Eindrehen hochgeliftet.

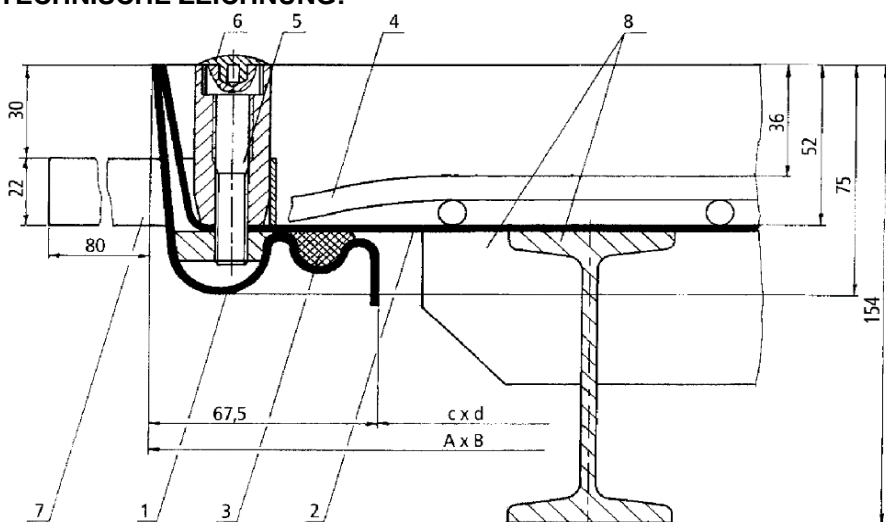
Anwendungsempfehlung: Als befahrbare Abdeckung in Hallen und im Vorplatzbereich. Speziell bei Staplerbetrieb.

Einbau: Der Einbau muß fachgerecht nach unserer Einbauanleitung erfolgen. Bei wasserdichten Typen ist auf der Baustelle besonders auf einen dichten Anschluß an der Zargenaußenseite zu achten.

Type	lichtes Schachtmmaß ca. cm c x d	Äußere Abmessungen ca. cm A x B	Gewicht unbefüllt kg	Artikel-Nr.
BVES-250/ 44	40 x 40	53,5 x 53,5	17	3604040
BVES-250/ 55	50 x 50	63,5 x 63,5	26	3605050
BVES-250/ 64	60 x 40	73,5 x 53,5	25	3606040
BVES-250/ 66	60 x 60	73,5 x 73,5	31	3606060
BVES-250/ 86	80 x 60	93,5 x 73,5	38	3608060
BVES-250/ 88	80 x 80	93,5 x 93,5	52	3608080
BVES-250/106	100 x 60	113,5 x 73,5	52	3601060
BVES-250/108	100 x 80	113,5 x 93,5	65	3601080
BVES-250/110	100 x 100	113,5 x 113,5	78	3601010

Hinweis: ca. 6 Wochen Lieferzeit

TECHNISCHE ZEICHNUNG:



Wannentiefe ca. 5,0 cm
Einbauhöhe ca. 7,5 cm

- 1 Zarge
- 2 Wanne
- 3 Dichtung
- 4 Bewehrung
- 5 Innensechskantschraube
- 6 Abdeckkappe
- 7 Anker
- 8 Verstärkung Wanne

Träger ragen ca. 10 cm
in den Schacht