

**HOMBERG**  
GMBH

## BV-GD (verzinkt)

mit Öffnungshilfe - weitgehend geruchs- und wasserdicht

**Belastung:** 125 kN Prüfkraft nach Verfüllung mit Beton C35/45.

**Material:** Zarge und Wanne aus 2mm Kaltabkantstahl, feuerverzinkt.

**Eigenschaften:** Verfüllbare Komfortschachtabdeckung, weitgehend geruchs- und wasserdicht. Ein geringfügiger Tropfwassereintritt kann bei Dauerbelastung durch Regen, Schmelzwasser und bei Naßbetrieben vorkommen. Gut chemikalienbeständige Spezialdichtung. Öffnungswerkzeuge inklusive. Das Öffnen wird durch die Gasdruckfeder(n) so unterstützt, daß BV-GD von einer Person geöffnet und geschlossen werden kann. Mit Fallschutzvorrichtung.

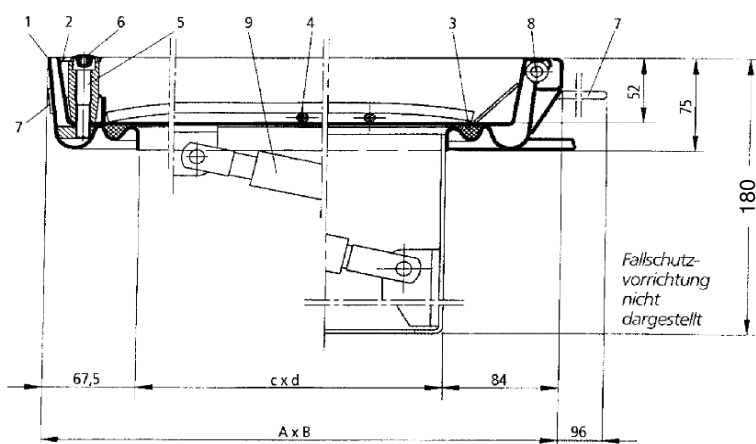
**Anwendungsempfehlung:** Für Schächte, die häufig und ohne besondere Kraftanstrengung geöffnet werden sollen. Speziell für Inspektions- und Revisionsschächte. da für die wöchentliche Wartung das Öffnen und Schließen des Schachtes ohne nennenswerte Kraftanstrengung durchgeführt werden kann. **Für Schwimmbadschächte BVE-GD verwenden - Bei Indoor-Schwimmbädern nur Material 1.4571 (V4A) verwenden!**

**Einbau:** Bitte die mitgelieferte Einbauanleitung unbedingt vor dem Einbau genau lesen und unsere Angaben beachten. Auf einen dichten Anschluß an der Zargenaußenseite achten. Wichtiger Hinweis: Aus Transportgründen sind die Gasdruckfeder(n) und die Fallschutzvorrichtung nicht montiert. Diese sind nach dem Versetzen der verschraubten Abdeckung und dem Befüllen der Wanne (Beton muß ausgehärtet sein) im geöffneten Zustand nach unserer Montageanleitung zu montieren.

Type	lichtes Schachتماß ca. cm c x d	Äußere Abmessungen ca. cm A x B	Gewicht unbefüllt kg	Artikel-Nr.
BV-GD 44	40 x 40	53,5 x 55,15	18	3314040
BV-GD 55	50 x 50	63,5 x 65,15	23	3315050
BV-GD 66	60 x 60	73,5 x 75,15	29	3316060 *
BV-GD 86	80 x 60	93,5 x 75,15	36	3318060 *
BV-GD 88	80 x 80	93,5 x 95,15	42	3318080 *
BV-GD 106	100 x 60	113,5 x 75,15	40	3311060 *
BV-GD 108	100 x 80	113,5 x 95,15	50	3311080
BV-GD 110	100 x 100	113,5 x 115,15	55	3311010 *

Hinweis: \* = ca. 1 Woche Lieferzeit, sonst ca. 6 Wochen

### TECHNISCHE ZEICHNUNG:



Wannentiefe ca. 5,0 cm  
Einbauhöhe ca. 7,5 cm

- 1 Zarge
- 2 Wanne
- 3 Dichtung
- 4 Bewehrung
- 5 Innensechskantschraube
- 6 Abdeckkappe
- 7 Anker
- 8 Scharnier
- 9 Gasdruckfeder



## BVE-GD (Edelstahl)

mit Öffnungshilfe - weitgehend geruchs- und wasserdicht

**Belastung:** 125 kN Prüfkraft nach Verfüllung mit Beton C35/45.

**Material:** Zarge und Wanne aus Edelstahl, Werkstoff Nr. 1.4301, gebeizt. Scharnierbolzen aus Edelstahl. Markengasdruckfeder(n).

**Eigenschaften:** Verfüllbare Komfortschachtabdeckung, weitgehend geruchs- und wasserdicht. Ein geringfügiger Tropfwassereintritt kann bei Dauerbelastung durch Regen, Schmelzwasser und bei Naßbetrieben vorkommen. Gut chemikalienbeständige Spezialdichtung. Öffnungswerkzeuge inklusive. Das Öffnen wird durch die Gasdruckfeder(n) so unterstützt, daß BVE-GD von einer Person geöffnet und geschlossen werden kann. Mit Fallschutzvorrichtung.

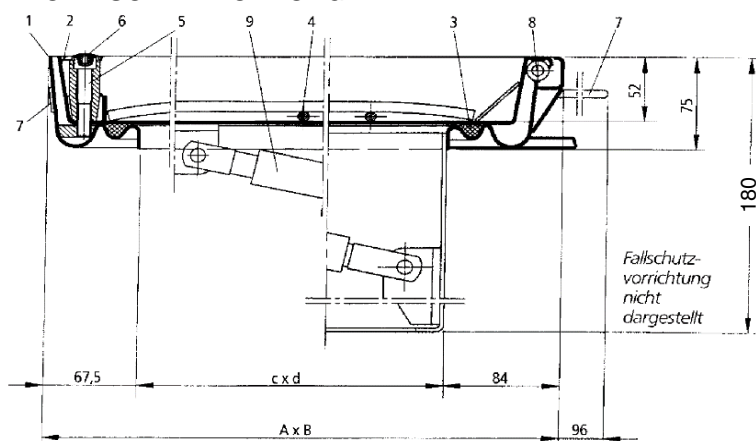
**Anwendungsempfehlung:** Für Schächte, die häufig und ohne besondere Kraftanstrengung geöffnet werden sollen. Speziell für Inspektions- und Revisionsschächte. Ideal für Schwimmbadschächte (BVE-GD), da für die wöchentliche Wartung das Öffnen und Schließen des Schachtes ohne nennenswerte Kraftanstrengung durchgeführt werden kann. **Bei Indoor-Schwimmbädern nur Material 1.4571 (V4A) verwenden!**

**Einbau:** Bitte die mitgelieferte Einbauanleitung unbedingt vor dem Einbau genau lesen und unsere Angaben beachten. Auf einen dichten Anschluß an der Zargenaußenseite achten. Wichtiger Hinweis: Aus Transportgründen sind die Gasdruckfeder(n) und die Fallschutzvorrichtung nicht montiert. Diese sind nach dem Versetzen der verschraubten Abdeckung und dem Befüllen der Wanne (Beton muß ausgehärtet sein) im geöffneten Zustand nach unserer Montageanleitung zu montieren.

Type	lichtes Schachtmmaß ca. cm c x d	Äußere Abmessungen ca. cm A x B	Gewicht unbefüllt kg	Artikel-Nr.
BVE-GD 44	40 x 40	53,5 x 55,15	17	3514040
BVE-GD 55	50 x 50	63,5 x 65,15	22	3515050
BVE-GD 66	60 x 60	73,5 x 75,15	28	3516060 *
BVE-GD 86	80 x 60	93,5 x 75,15	35	3518060 *
BVE-GD 88	80 x 80	93,5 x 95,15	41	3518080 *
BVE-GD 106	100 x 60	113,5 x 75,15	40	3511060 *
BVE-GD 108	100 x 80	113,5 x 95,15	48	3511080
BVE-GD 110	100 x 100	113,5 x 115,15	53	3511010 *

Hinweis: \* = ca. 1 Woche Lieferzeit, sonst ca. 6 Wochen

### TECHNISCHE ZEICHNUNG:



Wannentiefe ca. 5,0 cm  
Einbauhöhe ca. 7,5 cm

- 1 Zarge
- 2 Wanne
- 3 Dichtung
- 4 Bewehrung
- 5 Innensechskantschraube
- 6 Abdeckkappe
- 7 Anker
- 8 Scharnier
- 9 Gasdruckfeder