



## BVH-GD maxi

**Belastung:** 125 kN Prüfkraft (EN 124), bei mind. 5 cm Betonstärke der Güte C35/45

**Material: Zarge und Wanne aus 2 mm Kaltabkantstahl.** Im Vollbad feuerverzinkt. Hoch belastbare Scharniere. Hochwertige Doppelkolben-Gasdruckfedern.

**Eigenschaften:** Komfortschachtabdeckung. Ausführung mit 10 cm tiefer Wanne. Weitgehend geruchs- und wasserdicht. Ein Tropfwassereintritt kann bei Dauerbelastung durch Regen, Schmelzwasser und bei Nassbetrieben vorkommen. Gut chemikalienbeständige Spezialdichtung. Öffnungswerkzeuge inklusive. Das Öffnen wird durch die patentierten Doppelkolben-Gasdruckfedern so unterstützt, dass die Abdeckung von einer Person geöffnet und geschlossen werden kann. Mit Fallschutzvorrichtung.

**Die Doppelkolben-Gasdruckfeder:** die BVH-GD maxi ist mit patentierten, sehr hochwertigen Doppelkolben-Gasdruckfedern ausgerüstet. (Kolben 1: große Hubkraft, Kolben 2: geringe Hubkraft). Die Kraftentfaltung dieser Doppelkolben-Gasdruckfeder entspricht einer geknickten Kennlinie. Diese liegt näher am tatsächlichen Kraftverlauf der Wanne. Der Kraftaufwand beim Öffnen und Schließen wird verringert. Der Komfortgewinn ist besonders bei schweren Wannen von Nutzen.

**Anwendungsempfehlung:** Für Schächte, die ohne besondere Kraftanstrengung geöffnet werden sollen. Speziell dort, wo die Schachtabdeckung mit Betonplatten, Ziegeln, Pflastersteinen usw. ausgelegt wird.

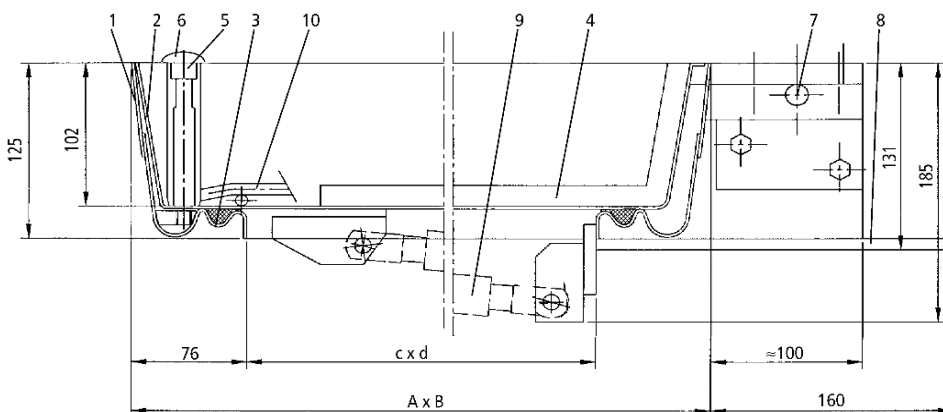
**Einbau:** Bitte die mitgelieferte Einbauanleitung unbedingt vor dem Einbau genau lesen und unsere Angaben beachten. Auf einen dichten Anschluss an der Zargenaußenseite achten.

**Wichtiger Hinweis:** Aus Transportgründen sind die Gasdruckfedern nicht montiert. Diese sind nach dem Versetzen der verschraubten Abdeckung und dem Befüllen der Wanne (Beton muss ausgehärtet sein) im geöffneten Zustand nach unserer Montageanleitung zu montieren.

Type	lichtes Schachtmaß ca. cm c x d	Äußere Abmessungen ca. cm A x B	Gewicht unbefüllt kg	Artikel-Nr.
BVH-GD maxi 66	60 x 60	75 x 75	52	3346060 *
BVH-GD maxi 86	80 x 60	95 x 75	60	3348060
BVH-GD maxi 88	80 x 80	95 x 95	64	3348080 *
BVH-GD maxi 106	100 x 60	115 x 75	65	3341060
BVH-GD maxi 108	100 x 80	115 x 95	75	3341080
BVH-GD maxi 110	100 x 100	115 x 115	85	3341010

Hinweis: \* = ca. 1 Woche Lieferzeit , sonst ca. 6 Wochen

### TECHNISCHE ZEICHNUNG:



Wanntiefe ca. 10,2 cm  
Einbauhöhe ca. 12,5 cm

- 1 Zarge
- 2 Wanne
- 3 Dichtung
- 4 Verstärkung
- 5 Innensechskantschraube
- 6 Abdeckkappe
- 7 Scharnier
- 8 Ankerflansch
- 9 Gasdruckfedern
- 10 Bewehrung



## BVEH-GD maxi

**Belastung:** 125 kN Prüfkraft (EN 124), bei mind. 5 cm Betonstärke der Güte C35/45

**Material:** Zarge und Wanne aus Edelstahl, Werkstoff Nr. 1.4301, gebeizt. Hoch belastbare Scharniere. Hochwertige Doppelkolben-Gasdruckfedern.

**Eigenschaften:** Komfortschachtabdeckung. Ausführung mit 10 cm tiefer Wanne. Weitgehend geruchs- und wasserdicht. Ein Tropfwassereintritt kann bei Dauerbelastung durch Regen, Schmelzwasser und bei Nassbetrieben vorkommen. Gut chemikalienbeständige Spezialdichtung. Öffnungswerkzeuge inklusive. Das Öffnen wird durch die patentierten Doppelkolben-Gasdruckfedern so unterstützt, dass die Abdeckung von einer Person geöffnet und geschlossen werden kann. Mit Fallschutzvorrichtung.

**Die Doppelkolben-Gasdruckfeder:** die BVEH-GD maxi ist mit patentierten, sehr hochwertigen Doppelkolben-Gasdruckfedern ausgerüstet. (Kolben 1: große Hubkraft, Kolben 2: geringe Hubkraft). Die Kraftentfaltung dieser Doppelkolben-Gasdruckfeder entspricht einer geknickten Kennlinie. Diese liegt näher am tatsächlichen Kraftverlauf der Wanne. Der Kraftaufwand beim Öffnen und Schließen wird verringert. Der Komfortgewinn ist besonders bei schweren Wannen von Nutzen.

**Anwendungsempfehlung:** Für Schächte, die ohne besondere Kraftanstrengung geöffnet werden sollen. Speziell dort, wo die Schachtabdeckung mit Betonplatten, Ziegeln, Pflastersteinen usw. ausgelegt wird.

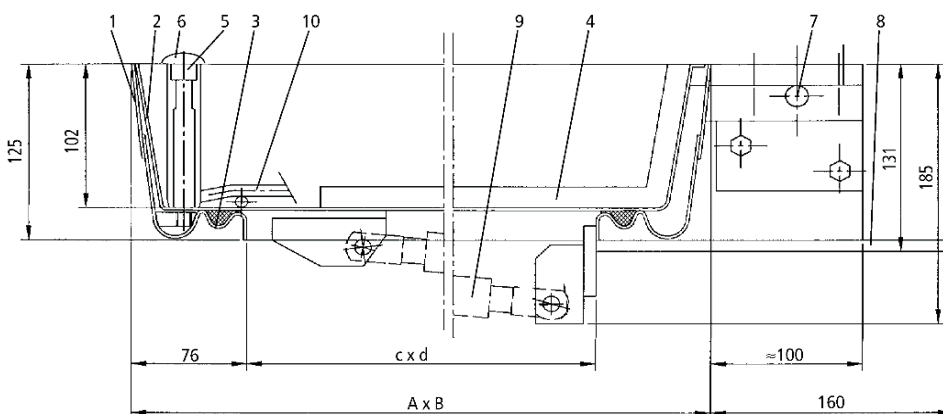
**Einbau:** Bitte die mitgelieferte Einbauanleitung unbedingt vor dem Einbau genau lesen und unsere Angaben beachten. Auf einen dichten Anschluss an der Zargenaußenseite achten.

**Wichtiger Hinweis:** Aus Transportgründen sind die Gasdruckfedern nicht montiert. Diese sind nach dem Versetzen der verschraubten Abdeckung und dem Befüllen der Wanne (Beton muss ausgehärtet sein) im geöffneten Zustand nach unserer Montageanleitung zu montieren.

Type	lichtes Schachtmaß ca. cm c x d	Äußere Abmessungen ca. cm A x B	Gewicht unbefüllt kg	Artikel-Nr.
BVEH-GD maxi 66	60 x 60	75 x 75	52	3546060
BVEH-GD maxi 86	80 x 60	95 x 75	60	3548060
BVEH-GD maxi 88	80 x 80	95 x 95	64	3548080
BVEH-GD maxi 106	100 x 60	115 x 75	65	3541060
BVEH-GD maxi 108	100 x 80	115 x 95	75	3541080
BVEH-GD maxi 110	100 x 100	115 x 115	85	3541010

Hinweis: Lieferzeit ca. 6 Wochen

### TECHNISCHE ZEICHNUNG:



Wannentiefe ca. 10,2 cm  
Einbauhöhe ca. 12,5 cm

- 1 Zarge
- 2 Wanne
- 3 Dichtung
- 4 Verstärkung
- 5 Innensechskantschraube
- 6 Abdeckkappe
- 7 Scharnier
- 8 Ankerflansch
- 9 Gasdruckfedern
- 10 Bewehrung