

BVEHS-250 Wannenunterseite mit Trägern und Flachstahl verstärkt



BVEHS-400 Wannenunterseite mit Zusatzrahmen, Trägern und Flachstahl verstärkt



BVHS 250/BVHS 400 Stahl

Schwerlastabdeckung für Pflastersteinbefüllung, geruchs- und wasserdicht

Belastung: 250 kN oder 400 kN Prüfkraft (EN 124) bei mind. 5 cm Betonstärke

Material: Zarge und Wanne aus Stahlblech, feuerverzinkt

Eigenschaften: Geruchs- und wasserdichte Schachtabdeckung in schwerer Ausführung, mit Stahlträgern verstärkt. Bei BVHS 400 Zarge mit Zusatzrahmen verstärkt. Gut chemikalienbeständige Spezialdichtung. Stabile Rippentorstahlarmierung.

Öffnen mit dem Lift off System: Jeder BVHS liegt eine Garnitur Aushebeschlüssel sowie eine genaue Einbauanleitung bei. Die Vorteilsidee: Fest sitzende Wannen werden mit dem goldenen Aushebeschlüssel durch einfaches Eindrehen hochgeliftet.

Anwendungsempfehlung: Als befahrbare Abdeckung in Hallen und im Gebäudevorplatzbereich bzw. für untergeordnete Verkehrsflächen (Fußgängerzonen). Speziell dort, wo die Abdeckung mit Waschbetonplatten, Ziegeln, Pflastersteinen usw. ausgelegt werden soll.

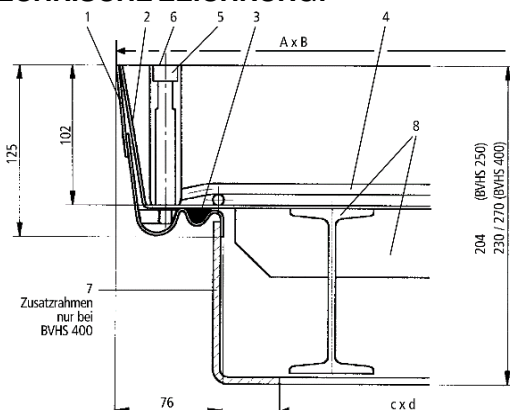
Einbau: Der Einbau muss fachgerecht nach unserer Einbauanleitung erfolgen. Bei wasserdichten Typen ist auf der Baustelle besonders auf einen wasserdichten Anschluss an der Zargenaußenseite zu achten.

Type	Lichtes Schachtmmaß c x d (ca. cm)	Äußere Abmessungen A x B (ca. cm)	Gewicht unbefüllt kg	Artikel-Nr.
BVHS 250/ 44	40 x 40	55,2 x 55,2	25	3374040
BVHS 250/ 55	50 x 50	65,2 x 65,2	30	3375050
BVHS 250/ 64	60 x 40	75,2 x 55,2	31	3376040
BVHS 250/ 66	60 x 60	75,2 x 75,2	36	3376060 *
BVHS 250/ 86	80 x 60	95,2 x 75,2	50	3378060
BVHS 250/ 88	80 x 80	95,2 x 95,2	61	3378080 *
BVHS 250/106	100 x 60	115,2 x 75,2	73	3371060
BVHS 250/108	100 x 80	115,2 x 95,2	79	3371080
BVHS 250/110	100 x 100	115,2 x 115,2	85	3371010
<hr/>				
BVHS 400/ 44	40 x 40	63,2 x 55,2	47	3384040 *
BVHS 400/ 55	50 x 50	73,2 x 65,2	56	3385050
BVHS 400/ 64	60 x 40	83,2 x 55,2	57	3386040
BVHS 400/ 66	60 x 60	83,2 x 75,2	69	3386060 *
BVHS 400/ 86	80 x 60	83,2 x 95,2	79	3388060
BVHS 400/ 88	80 x 80	103,2 x 95,2	90	3388080 *
BVHS 400/106	100 x 60	123,2 x 75,2	124	3381060
BVHS 400/108	100 x 80	123,2 x 95,2	152	3381080
BVHS 400/110	100 x 100	123,2 x 115,2	179	3381010

Preise ab Werk - Stand 01.07.2014 in Euro per Stück - zzgl. 19 % MwSt.

Hinweis: * = ca. 1 Woche Lieferzeit, sonst ca. 6 Wochen

TECHNISCHE ZEICHNUNG:



Wannentiefe ca. 10,2 cm
 Einbauhöhe BVHS 250: ca. 12,5 cm
 Einbauhöhe bis BVHS 400/ 88: ca. 23 cm
 Einbauhöhe BVHS 400/110: ca. 27 cm
 Stahlträger ragen ca. 10 cm in den Schacht

- | | |
|--------------------------|----------------------|
| 1 Zarge | 6 Abdeckkappe |
| 2 Wanne | 7 Verstärkungsrahmen |
| 3 Dichtung | (nur bei BVHS 400) |
| 4 Bewehrung | 8 Verstärkung Wanne |
| 5 Innensechskantschraube | |



BVEHS-250 Wannenunterseite mit Trägern und Flachstahl verstärkt

BVEHS-400 Wannenunterseite mit Zusatzrahmen, Trägern und Flachstahl verstärkt

BVEHS 250/BVEHS 400 Edelstahl

Schwerlastabdeckung für Pflastersteinbefüllung, geruchs- und wasserdicht

Belastung: 250 kN oder 400 kN Prüfkraft (EN 124) bei mind. 5 cm Betonstärke

Material: Zarge und Wanne aus Edelstahl V2A W.Nr. 1.4301

Eigenschaften: Geruchs- und wasserdichte Schachtabdeckung in schwerer Ausführung, mit Trägern verstärkt. Bei BVEHS 400 Zarge mit Zusatzrahmen verstärkt. Gut chemikalienbeständige Spezialdichtung. Stabile Rippentorstahlarmierung.

Öffnen mit dem Lift off System: Jeder BVEHS liegt eine Garnitur Aushebeschlüssel sowie eine genaue Einbauanleitung bei. Die Vorteils-idee: Fest sitzende Wannen werden mit dem goldenen Aushebeschlüssel durch einfaches Eindrehen hochgeliftet.

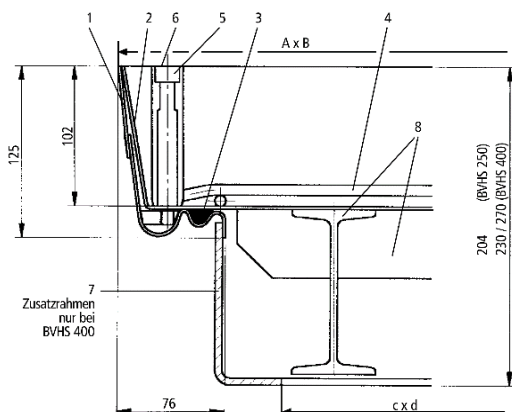
Anwendungsempfehlung: Als befahrbare Abdeckung in Hallen und im Gebäudevorplatzbereich bzw. für untergeordnete Verkehrsflächen (Fußgängerzonen). Speziell dort, wo die Abdeckung mit Waschbetonplatten, Ziegeln, Pflastersteinen usw. ausgelegt werden soll.

Einbau: Der Einbau muss fachgerecht nach unserer Einbauanleitung erfolgen. Bei wasserdichten Typen ist auf der Baustelle besonders auf einen wasserdichten Anschluss an der Zargenaußenseite zu achten.

Type	Lichtes Schachtmäß c x d (ca. cm)	Äußere Abmessungen A x B (ca. cm)	Gewicht unbefüllt kg	Artikel-Nr.
BVEHS 250/ 44	40 x 40	55,2 x 55,2	25	3624040
BVEHS 250/ 55	50 x 50	65,2 x 65,2	30	3625050
BVEHS 250/ 64	60 x 40	75,2 x 55,2	31	3626040
BVEHS 250/ 66	60 x 60	75,2 x 75,2	36	3626060
BVEHS 250/ 86	80 x 60	95,2 x 75,2	50	3628060
BVEHS 250/ 88	80 x 80	95,2 x 95,2	61	3628080
BVEHS 250/106	100 x 60	115,2 x 75,2	73	3621060
BVEHS 250/108	100 x 80	115,2 x 95,2	79	3621080
BVEHS 250/110	100 x 100	115,2 x 115,2	85	3621010
<hr/>				
BVEHS 400/ 44	40 x 40	63,2 x 55,2	47	3634040
BVEHS 400/ 55	50 x 50	73,2 x 65,2	56	3635050
BVEHS 400/ 64	60 x 40	83,2 x 55,2	57	3636040
BVEHS 400/ 66	60 x 60	83,2 x 75,2	69	3636060
BVEHS 400/ 86	80 x 60	83,2 x 95,2	79	3638060
BVEHS 400/ 88	80 x 80	103,2 x 95,2	90	3638080
BVEHS 400/106	100 x 60	123,2 x 75,2	124	3631060
BVEHS 400/108	100 x 80	123,2 x 95,2	152	3631080
BVEHS 400/110	100 x 100	123,2 x 115,2	179	3631010

Hinweis: 6 Wochen Lieferzeit

TECHNISCHE ZEICHNUNG:



Wannentiefe ca. 10,2 cm
 Einbauhöhe BVEHS 250: ca. 12,5 cm
 Einbauhöhe bis BVEHS 400/ 88: ca. 23 cm
 Einbauhöhe BVEHS 400/110: ca. 27 cm
 Stahlträger ragen ca. 10 cm in den Schacht

- | | |
|--------------------------|----------------------|
| 1 Zarge | 6 Abdeckkappe |
| 2 Wanne | 7 Verstärkungsrahmen |
| 3 Dichtung | (nur bei BVEHS 400) |
| 4 Bewehrung | 8 Verstärkung Wanne |
| 5 Innensechskantschraube | |