

BVA-RA multi

weitgehend geruchs- und wasserdicht

Belastung: 125 kN Prüfkraft nach Verfüllung mit Beton C35/45.

Material: Zarge und Wanne aus Aluminium-Strangpreßprofilen.

Eigenschaften: Verfüllbare Schachtabdeckung, weitgehend geruchs- und wasserdicht. Bei Dauerbelastung durch Regen, Schmelzwasser oder in Nassbetrieben kann Tropfwassereintritt vorkommen.

Zwischenstege mit Patent: Das System der Zwischenstege ist mit Patent Nr. 396796 registriert. Die Zwischenstege werden einfach eingelegt und fixiert. Sie können ohne Aufwand bequem wieder weggenommen werden, wenn der Schacht in seiner ganzen Länge frei zugänglich sein muss.

Öffnen mit dem Lift off System: Jeder BVA-RA Alu liegt eine genügende Anzahl Aushebeschlüssel sowie eine genaue Einbauanleitung bei. Die Vorteilsidee: Festsitzende Wannen werden mit dem goldenen Aushebeschlüssel durch einfaches Eindrehen hochgeliftet.

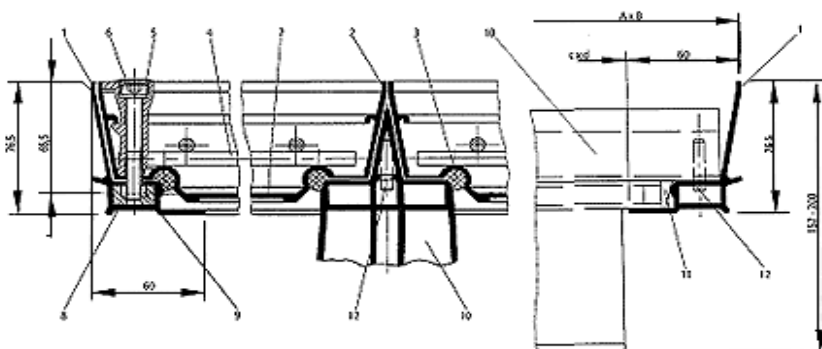
Anwendungsempfehlung: Für Schächte im Gebäudeinneren, die optisch gut wirken sollen. Überall dort, wo Bodenbeläge noch geschliffen werden bzw. wo auf Korrosionsbeständigkeit besonders geachtet werden muß.

Einbau: Der Einbau muß fachgerecht nach unserer Einbauanleitung erfolgen. Bei wasserdichten Typen ist auf der Baustelle besonderes Augenmerk auf einen dichten Anschluß an der Zargenaußenseite zu achten.

Type	lichtes Schachتماß ca. cm c x d	Äußere Abmessungen ca. cm A x B	Gewicht unbefüllt kg	Artikel-Nr.
BVA-RA multi 2-teilig	60 x 132	72 x 144	23	3446013 *
BVA-RA multi 3-teilig	60 x 203	72 x 215	32	3446020 *
BVA-RA multi 2-teilig	80 x 172	92 x 184	33	3448017 *
BVA-RA multi 3-teilig	80 x 263	92 x 275	47	3448026 *

Hinweis: * = ca. 1 Woche Lieferzeit

TECHNISCHE ZEICHNUNG:



Zwischenstege ragen bis ca. 12,5 cm in den Schacht

- 1 Zarge
- 2 Wanne
- 3 Dichtung
- 4 Bewehrung
- 5 Innensechskantschraube
- 6 Abdeckkappe
- 7 Bodenblech
- 8 Spritzteil
- 9 Vierkantsmutter
- 10 Zwischensteg
- 11 Dichtung für Zwischensteg
- 12 Zylinderstift