



## BVA-RA Alu

weitgehend geruchs- und wasserdicht

**Belastung:** 125 kN Prüfkraft nach Verfüllung mit Beton C35/45.

**Material:** Zarge und Wanne aus Aluminium-Strangpreßprofilen.

**Eigenschaften:** Verfüllbare Schachtabdeckung in weitgehend dichter Ausführung (Bauweise ähnlich wie BVA): Neuartiges Baukastensystem mit enormen Vorteilen. Die Zargen werden mit speziellen Verbindungselementen in Längsrichtung verbunden. Bei größeren Abmessungen (ab einer Länge von ca. 3 m) wird die Reihenschachtabdeckung zerlegt geliefert und bauseits montiert.

**Zwischenstege mit Patent:** Das System der Zwischenstege (Querstege) ist mit Patent Nr. 396796 registriert. Zwischenstege werden einfach eingelegt und fixiert. Sie können ohne Aufwand bequem wieder weggenommen werden, wenn der Schacht in seiner ganzen Länge frei zugänglich sein muß, z. B. bei nachträglicher Verlegung von Rohrleitungen bzw. bei Reparaturarbeiten im Schacht.

**Öffnen mit dem Lift off System:** Jeder BVA-RA Alu liegt eine genügende Anzahl Aushebeschlüssel sowie eine genaue Einbauanleitung bei. Die Vorteils-idee: Festsitzende Wannen werden mit dem goldenen Aushebeschlüssel durch einfaches Eindrehen hochgeliftet.

**Geruchs- und wasserdicht:** BVA-RA Alu ist weitgehend geruchs- und wasserdicht. Da Reihenabdeckungen oftmals komplizierte Grundrisse haben bzw. erschwerte Einbaubedingungen vorliegen, kann ein Tropfwassereintritt bei Dauerbelastung durch Regen, Schmelzwasser und bei Naßbetrieben vorkommen. Bitte fragen Sie in jedem Fall unsere Fachberater, wenn Sie eine absolut dichte Reihenabdeckung haben müssen. In solchen Fällen werden wir durch Zusatzmaßnahmen und spezielle Einbauvorschriften zumeist eine Lösung finden.

**Anwendungsempfehlung:** Ideale Abdeckung für Versorgungs- und Entsorgungskanäle im Industrie- und Werkstättenbereich, z. B. für die Energie-, Wasser- und Druckluftversorgung.

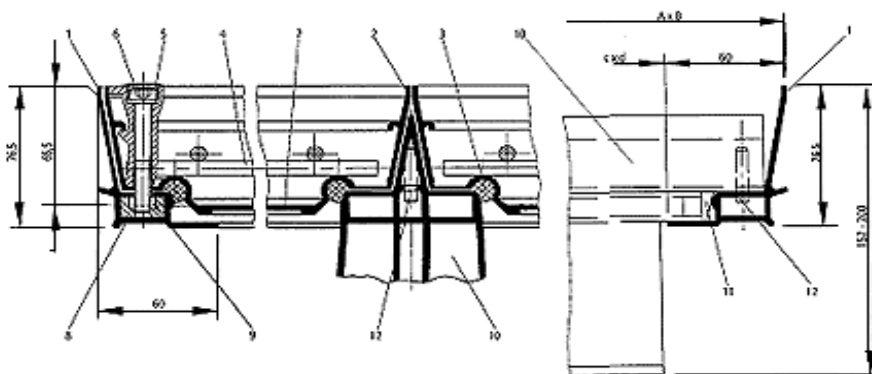
**Einbau:** Der Einbau muß fachgerecht nach unserer Einbauanleitung erfolgen. Bei wasserdichten Typen ist auf der Baustelle besonderes Augenmerk auf einen dichten Anschluß an der Zargenaußenseite zu achten.

### In folgenden Standardbreiten

(lichtes Schachtmaß) lieferbar:

30 cm	50 cm	70 cm	100 cm
40 cm	60 cm	80 cm	

### TECHNISCHE ZEICHNUNG:



Wannentiefe ca. 6,6 cm  
Einbauhöhe ca. 7,6 cm  
Zwischenstege ragen bis max.  
12,5 cm in den Schacht

- 1 Zarge
- 2 Wanne
- 3 Dichtung
- 4 Bewehrung
- 5 Innensechskantschraube
- 6 Abdeckkappe
- 7 Bodenblech
- 8 Spritzteil
- 9 Vierkantmutter
- 10 Zwischensteg
- 11 Dichtung für Zwischensteg
- 12 Zylinderstift