



mit reduzierter Kraftanstrengung über das Scharnier zu öffnen



## CCA composite comfort Alu

mit Scharnier, geruchdicht, weitgehend wasserdicht

**Belastung:** 15 kN Prüfkraft (begebar).

**Material:** Zarge aus Alu-Strangpressprofilen. Wanne aus Alu-Strangpressprofilen, verklebt mit Composite-Alu-Wabenplatte (weiß beschichtet). Edelstahl-Verschraubung. EPDM-Dichtung

**Eigenschaften:** Moderne Leichtbau-Schachtabdeckung. Große Gewichtseinsparung gegenüber Schachtabdeckungen mit Betonfüllung. Die Wanne wird über das Scharnier hochgehoben und die Kraftanstrengung wesentlich reduziert. Mit Fallschutzvorrichtung. Da die Betonfüllung der Wanne entfällt, ist der Einbau schneller und einfacher möglich. Für die Belegung mit Platten, Fliesen, Parkett usw. steht eine freie Höhe von 24 mm zur Verfügung. Bei dünneren Fliesen ist der Höhenausgleich mit geeignetem Fliesenkleber (z.B. MAPEI Keralastic) und wasserfesten Bauplatten herzustellen. Geruchs- und weitgehend wasserdichte Ausführung in sehr hoher Verarbeitungsqualität. Unauffällige Eckverbinder erleichtern den Anschluss von Fliesen und Platten usw.

**Öffnen mit dem Lift off System** über das Scharnier: Jeder CCA composite comfort Alu liegt eine Garnitur Aushebeschlüssel sowie eine genaue Einbauanleitung bei. Die Vorteilsidee: Festsitzende Wannen werden mit dem "goldenen Aushebeschlüssel" durch einfaches Eindrehen hochgeliftet.

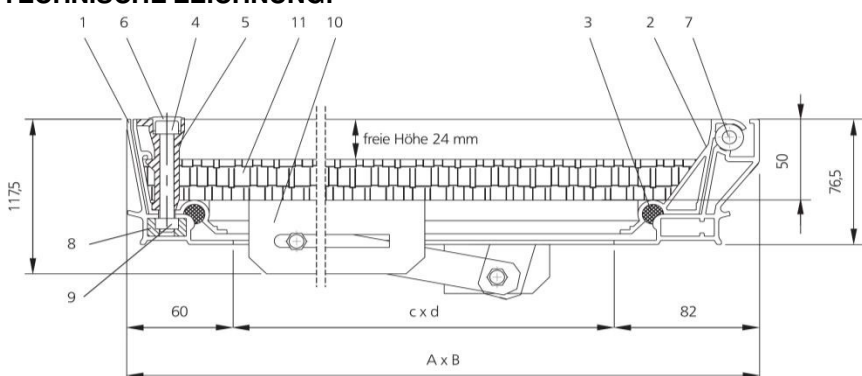
**Anwendungsempfehlung:** Für Schächte im Gebäudeinneren, die von einer Person geöffnet werden können.

**Einbau:** Der Einbau muß fachgerecht nach unserer Einbauanleitung erfolgen. Bei wasserdichten Typen ist auf der Baustelle besonders auf dichten Anschluss an der Zargenaußenseite zu achten. Platten oder Fliesen satt (vollflächig) mit geeignetem Fliesenkleber (MAPEI Keralastic) anbinden. Bei dünnen Fliesen oder Platten zum Höhenausgleich wasserfeste Bauplatten verwenden.

Type	lichtes Schachtmaß ca. cm c x d	Äußere Abmessungen ca. cm A x B	Gewicht ohne Bodenbelag kg	Artikel-Nr.
CCA 55	50 x 50	62 x 64	10	3575050 *
CCA 64	60 x 40	72 x 54	10	3576040 *
CCA 66	60 x 60	72 x 74	12	3576060 *
CCA 86	80 x 60	92 x 74	14	3578060 *
CCA 88	80 x 80	92 x 94	17	3578080 *
CCA 106	100 x 60	112 x 74	17	3571060 *

Hinweis: \* = ca. 1 Woche Lieferzeit

### TECHNISCHE ZEICHNUNG:



- 1 Zarge
- 2 Wanne
- 3 Dichtung
- 4 Innensechskantschraube
- 5 Gußteil Alu
- 6 Abdeckkappe (Kunststoff)
- 7 Scharnier
- 8 Spritzteil (Kunststoff)
- 9 Vierkantschraube Edelstahl
- 10 Fallschutzvorrichtung
- 11 Alu-Wabenplatte weiß