



optimaler Öffnungskomfort dank Leichtbauweise und Gasdruckfedern



## CCA-GD composite comfort Alu

mit Scharnier und Gasdruckfedern, geruchdicht, weitgehend wasserdicht

**Belastung:** 15 kN Prüfkraft (begehbar).

**Material:** Zarge aus Alu-Strangpressprofilen. Wanne aus Alu-Strangpressprofilen, verklebt mit Composite-Alu-Wabenplatte (weiß beschichtet). Edelstahl-Verschraubung. EPDM-Dichtung. Hochwertige Gasdruckfedern

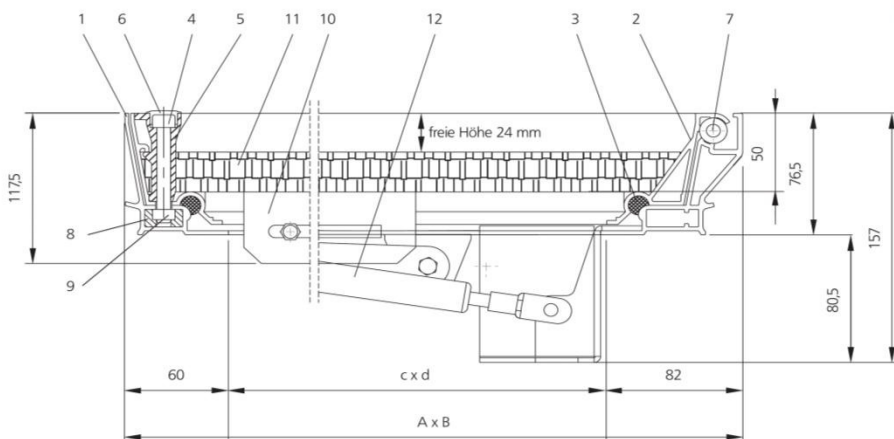
**Eigenschaften:** Moderne Leichtbau-Schachtabdeckung mit maximalem Öffnungskomfort. Große Gewichtseinsparung gegenüber Schachtabdeckungen mit Betonbefüllung. Dank Gasdruckfedern optimaler Öffnungskomfort. Mit Fallschutzvorrichtung. Da die Betonbefüllung der Wanne entfällt, ist der Einbau schneller und einfacher möglich. Für die Belegung mit Platten, Fliesen, Parkett usw. steht eine freie Höhe von 24 mm zur Verfügung. Bei dünneren Fliesen ist der Höhenausgleich mit geeignetem Fliesenkleber (z.B. MAPEI Keralastic) und wasserfesten Bauplatten herzustellen. Geruchs- und weitgehend wasserdichte Ausführung in sehr hoher Verarbeitungsqualität. Unauffällige Eckverbinder erleichtern den Anschluss von Fliesen und Platten usw.

**Öffnen mit dem Lift off System** über das Scharnier: Jeder CCA composite comfort Alu liegt eine Garnitur Aushebeschlüssel sowie eine genaue Einbauanleitung bei. Die Vorteilsidee: Fest-sitzende Wannen werden mit dem "goldenen Aushebeschlüssel" durch einfaches Eindrehen hochgeliftet.

**Anwendungsempfehlung:** Für Schächte im Gebäudeinneren, die von einer Person geöffnet werden können.

**Einbau:** Der Einbau muß fachgerecht nach unserer Einbauanleitung erfolgen. Bei wasserdichten Typen ist auf der Baustelle besonders auf dichten Anschluss an der Zargenaußenseite zu achten. Platten oder Fliesen satt (vollflächig) mit geeignetem Fliesenkleber (MAPEI Keralastic) anbinden. Bei dünnen Fliesen oder Platten zum Höhenausgleich wasserfeste Bauplatten verwenden.

Type	lichtes Schachtmaß c x d ca. cm	Äußere Abmessungen A x B ca. cm	Gewicht kg ohne Bodenbelag	Artikel-Nr.
CCA-GD 66	60 x 60	72 x 74	13	3586060 *
CCA-GD 86	80 x 60	92 x 74	15	3588060 *
CCA-GD 88	80 x 80	92 x 94	18	3588080 *
CCA-GD 106	100 x 60	112 x 74	18	3581060 *



Hinweis: \* = ca. 1 Woche Lieferzeit

- 1 Zarge
- 2 Wanne
- 3 Dichtung
- 4 Innensechskantschraube
- 5 Gußteil Alu
- 6 Abdeckkappe (Kunststoff)
- 7 Scharnier
- 8 Spritzteil (Kunststoff)
- 9 Vierkantmutter Edelstahl
- 10 Fallschutzvorrichtung
- 11 Alu-Wabenplatte weiß
- 12 Gasdruckfeder