



HOMBERG
GMBH

BV-Flach

geruchs- und wasserdicht

Belastung: begehbar nach Verfüllung mit Beton C35/45.

Material: Zarge und Wanne aus Stahlblech, feuerverzinkt.

Eigenschaften: Verfüllbare Schachtabdeckung mit nur 5 cm Einbauhöhe, geruchs- und wasserdicht. Speziell für Einbausituationen, die keine größere Einbauhöhe zulassen. Durch die niedrigere Wanne ergibt sich in befülltem Zustand eine Gewichtersparnis - die Kraftanstrengung beim Öffnen wird reduziert.

Wannenunterseite verstärkt. Gut chemikalienbeständige Spezialdichtung. Durch konische Bauweise besonders öffnungsfreundlich. Stahlarmierung gewährleistet guten Verbund des Füllbetons zum Wannenboden.

Öffnen mit dem Lift off System: Jeder BV-Flach liegt eine Garnitur Aushebeschlüssel sowie eine genaue Einbauanleitung bei. Die Vorteilsidee: Festsitzende Wannen werden mit dem goldenen Aushebeschlüssel durch einfaches Eindrehen hochgeliftet.

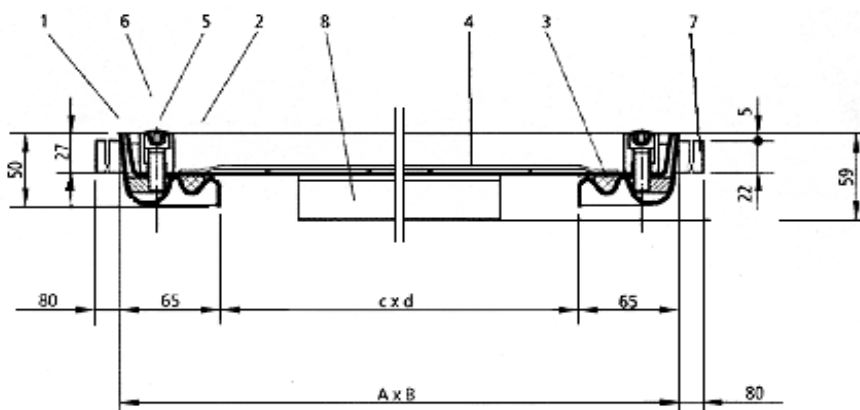
Anwendungsempfehlung: Für begehbare Schächte im Gebäudeinneren und im Vorplatzbereich.

Einbau: Der Einbau muss fachgerecht nach unserer Einbauanleitung erfolgen. Bei wasserdichten Typen ist auf der Baustelle besonders auf einen dichten Anschluss an der Zargenaußenseite zu achten.

Type	lichtes Schachtmmaß ca. cm c x d	Äußere Abmessungen ca. cm A x B	Gewicht unbefüllt kg	Artikel-Nr.
BV-Flach 22	20 x 20	33 x 33	5	3292020 *
BV-Flach 33	30 x 30	43 x 43	8	3293030 *
BV-Flach 44	40 x 40	53 x 53	12	3294040 *
BV-Flach 55	50 x 50	63 x 63	15	3295050 *
BV-Flach 64	60 x 40	73 x 53	15	3296040 *
BV-Flach 66	60 x 60	73 x 73	19	3296060 *
BV-Flach 86	80 x 60	93 x 73	24	3298060 *
BV-Flach 88	80 x 80	93 x 93	28	3298080 *
BV-Flach 106	100 x 60	113 x 73	27	3291060 *

Hinweis: * = ca. 1 Woche Lieferzeit

TECHNISCHE ZEICHNUNG:



Wannentiefe ca. 2,7 cm
Einbauhöhe ca. 5 cm

- 1 Zarge
- 2 Wanne
- 3 Dichtung
- 4 Bewehrung
- 5 Innensechskantschraube
- 6 Abdeckkappe
- 7 Anker
- 8 Verstärkte Wanne



BVE-Flach

geruchs- und wasserdicht

Belastung: begehbar nach Verfüllung mit Beton C35/45.

Material: Edelstahl Nr. 1.4301. Nach dem Schweißen im Vollbad gebeizt.

Eigenschaften: Verfüllbare Schachtabdeckung mit nur 5 cm Einbauhöhe, geruchs- und wasserdicht. Speziell für Einbausituationen, die keine größere Einbauhöhe zulassen. Durch die niedrigere Wanne ergibt sich in befülltem Zustand eine Gewichtersparnis - die Kraftanstrengung beim Öffnen wird reduziert.

Wannenunterseite verstärkt. Gut chemikalienbeständige Spezialdichtung. Durch konische Bauweise besonders öffnungsfreundlich. Die Armierung gewährleistet guten Verbund des Füllbetons zum Wannenboden.

Öffnen mit dem Lift off System: Jeder BVE-Flach liegt eine Garnitur Aushebeschlüssel sowie eine genaue Einbauanleitung bei. Die Vorteilsidee: Festsitzende Wannen werden mit dem goldenen Aushebeschlüssel durch einfaches Eindrehen hochgeliftet.

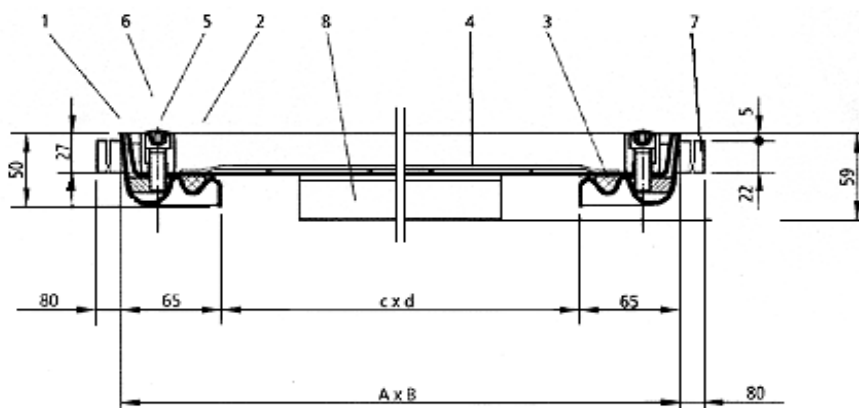
Anwendungsempfehlung: Für begehbare Schächte im Gebäudeinneren und im Vorplatzbereich.

Einbau: Der Einbau muss fachgerecht nach unserer Einbauanleitung erfolgen. Bei wasserdichten Typen ist auf der Baustelle besonders auf einen dichten Anschluss an der Zargenaußenseite zu achten.

Type	lichtes Schachtmass ca. cm c x d	Äußere Abmessungen ca. cm A x B	Gewicht unbefüllt kg	Artikel-Nr.
BVE-Flach 22	20 x 20	33 x 33	5	3552020 *
BVE-Flach 33	30 x 30	43 x 43	8	3553030 *
BVE-Flach 44	40 x 40	53 x 53	12	3554040 *
BVE-Flach 55	50 x 50	63 x 63	15	3555050 *
BVE-Flach 64	60 x 40	73 x 53	15	3556040 *
BVE-Flach 66	60 x 60	73 x 73	19	3556060 *
BVE-Flach 86	80 x 60	93 x 73	24	3558060 *
BVE-Flach 88	80 x 80	93 x 93	28	3558080 *
BVE-Flach 106	100 x 60	113 x 73	27	3551060 *

Hinweis: * = ca. 1 Woche Lieferzeit

TECHNISCHE ZEICHNUNG:



Wannentiefe ca. 2,7 cm
Einbauhöhe ca. 5 cm

- 1 Zarge
- 2 Wanne
- 3 Dichtung
- 4 Bewehrung
- 5 Innensechskantschraube
- 6 Abdeckkappe
- 7 Anker
- 8 Verstärkte Wanne